

# HENNLICH Gummikomparator Typ 05.100

## DN 32 bis DN 500

Der Typ 05.100 ist ein hochgewellter, hochelastischer Gummikomparator, durch dessen Wellenform sehr geringe Eigenwiderstände erreicht werden. Es wird bis zu 98 % des Körperschalls reduziert. Weiterhin zeichnet er sich durch seine große Dehnungsaufnahme bei geringer Baulänge und die große Vielfalt an Gummiquitäten aus, so dass für jeden Einsatzfall eine passende Gummimischung zur Verfügung steht (siehe Materialbeschreibungen).

Zum Einsatz kommt der Typ 05.100 vorwiegend in der Gebäudetechnik, wo er zur Dehnungs- und Schwingungsaufnahme und zur Geräuschkämpfung eingesetzt wird. Außerdem findet er Anwendung in der Industrie, dort speziell im Bereich der Wägetechnik. Aufgrund seiner sehr geringen Eigenwiderstände ist er hervorragend zum Entkoppeln von Waagen/Wägezellen geeignet.



### Balgaufbau

Hochgewellter Gummibal mit Träger-einlagen und angeformtem Dichtwulst mit Kernring, selbstdichtend (keine Zusatzdichtungen erforderlich). Geeignet zur Aufnahme von drehbaren Flanschen.

### Flanschausführung

Beidseitig drehbare Flansche aus galvanisch verzinktem Stahl mit Gewinde-Durchgangslöchern, gebohrt nach DIN PN 10 (Standard). Andere Materialien und Abmessungen ebenfalls möglich.

### Vakuumfestigkeit

Ohne Zusatzmaßnahme bis -200 mbar einsetzbar, Vollvakuum mit Vakuumstützspirale/-ring möglich.

### Zulassung/Konformität

In Anlehnung an DIN 4809 / TÜV geprüft, Trinkwasser- und Schiffbauzulassung, FDA und EG 1935/2004 konform.

## Kenndaten DN 32 - DN 500

Balg		Seele (innen)	Balgaufbau		zulässige Betriebsdaten								Oberflächenwiderstand Ro		
Farbkennzeichnung	Farbmarkierung		Träger-einlage	Decke (außen)	°C	bar	°C	bar	°C	bar	°C	bar	kurzfristig °C	Seele Ohm x cm	Decke Ohm x cm
A-rot	■	EPDM	PEEK	EPDM	-40	16	70	25	100	18	130	12	150	$4 \times 10^3$	$4 \times 10^3$
blau	■	IIR	Polyamid	EPDM	-40	16	50	25	70	18	100	12	120	$7 \times 10^6$	$1 \times 10^3$
gelb	■	NBR	Polyamid	CR	-20	16	50	25	70	18	90	12	100	$2 \times 10^2$	$1 \times 10^3$
weiß	□	NBR	Polyamid	CR	-20	16	50	25	70	18	90	12	100	$7 \times 10^9$	$1 \times 10^3$
grün	■	CSM	Polyamid	CSM	-20	16	50	25	70	18	100	12	110	$7 \times 10^9$	$7 \times 10^9$
schwarz EPDM*	●	IIR	Polyamid	EPDM	-40	10	50	10	70	8	90	6	120	$7 \times 10^6$	$1 \times 10^3$

\* schwarz EPDM max. DN 200

Berstdruck 75 bar  
schwarz EPDM 30 bar

## Wichtige Hinweise

Bei aggressiven Medien bitte Beständigkeitstabelle beachten (Kann gesondert angefordert werden).  
Der Balg darf nicht angestrichen oder einisoliert werden. Bitte beachten Sie auch die Einbauhinweise.  
++++ Gerne senden wir Ihnen weitere Informationen zu den einzelnen Typen und Ausführungen zu. +++++

# HENNLICH Gummikomparator Typ 05.100

## Einsatz

### Typ 05.100 A-rot

Für Heizungsanlagen in Anlehnung an DIN 4809. Für Dauerbeanspruchung mit Warm- und Heißwasser bei 100 °C/110 °C bei 10 bar/6 bar Betriebsdruck für langjährige Betriebsdauer. Oberflächen elektrisch leitfähig. Nicht geeignet für Medien mit ölhaltigen Zusätzen.

### Typ 05.100 blau

Für Trinkwasser, Warmwasser, Seewasser, Kühlwasser mit chemischen Zusätzen zur Wasseraufbereitung, schwache Säuren und Laugen und Salzlösung. Nicht geeignet für Ölprodukte aller Art und Kühlwasser mit Zusätzen von ölhaltigen Beimengungen. Oberfläche innen elektrisch ableitfähig, außen elektrisch leitfähig.

### Typ 05.100 gelb

Für Öle, Schmierstoffe, Treibstoffe, Gase, Stadt- und Erdgas (kein Flüssiggas). Oberflächen elektrisch leitfähig.

### Typ 05.100 weiß

Für öl und fetthaltige Lebensmittel (KTW-Zulassung/FDA konform) Elektrisch isolierend. Nicht für Trinkwasser geeignet. Oberfläche innen elektrisch isolierend, außen elektrisch leitfähig.

### Typ 05.100 grün

Für Chemikalien, aggressive Chemieabwässer und ölhaltige Kompressorluft. Oberflächen elektrisch isolierend.

### Typ 05.100 schwarz, EPDM

Für Kalt- und Warmwasser, Seewasser, Kühlwasser, schwache Säuren und Laugen, technische Alkohole, Ester und Ketone. Oberfläche innen elektrisch ableitfähig, außen elektrisch leitfähig. Höchstdruck 10 bar.

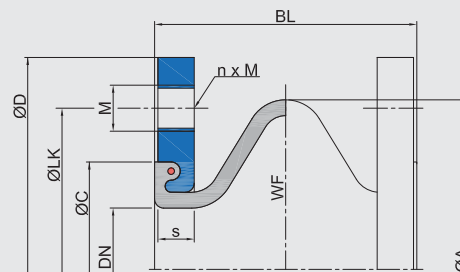
### Hinweis!

**Detailliertere Materialbeschreibungen auf Seite 5 - 7.**

### Ausführung A - unverspannt

Einsetzbar zur allseitigen Bewegungsaufnahme (für kombinierte Bewegungen Dehnungsdiagramm im technischen Anhang beachten), Schwingungs- und Geräuschdämpfung.

Die Aufnahme der Reaktionskraft des Komparators muss durch geeignete Leitungsführung erfolgen.



## Abmessungen Ausführung A

DN	Baulänge BL mm	Balg		ØD		Flansch PN 10*2		s mm	ØC mm	Dehnungsaufnahme				Gewicht kg
		ØA mm	WF*1 mm <sup>2</sup>	mm	mm	M	n			axial + mm	axial - mm	lateral ± mm	angular ± ∠°	
32	100	110	1800	140	100	M16	4	16	79	20	30	30	7	3,0
40	100	110	1800	150	110	M16	4	16	79	20	30	30	7	3,6
50	100	120	3500	165	125	M16	4	16	89	20	30	30	7	4,4
65	100	135	5600	185	145	M16	8	16	104	20	30	30	7	5,3
80	100	150	8700	200	160	M16	8	18	119	20	30	30	7	6,5
100	100	170	13000	220	180	M16	8	18	142	20	30	30	7	7,3
125	100	195	19000	250	210	M16	8	18	169	20	30	30	7	8,9
150	100	260	26300	285	240	M20	8	20	195	20	30	30	7	12,3
200	100	310	41600	340	295	M20	8	20	245	20	30	30	7	16,2
250	100	360	60700	395	350	M20	12	20	295	20	30	30	7	20,3
300	100	410	83000	445	400	M20	12	20	345	20	30	30	7	23,1
350	100	460	110000	505	460	M20	16	20	396	20	30	30	7	30,1
400	110	515	138500	565	515	M24	16	25	450	20	30	30	7	43,2
500	110	615	209100	670	620	M24	20	25	550	20	30	30	7	53,8

\*1 WF = wirksame Fläche

\*2 Andere Normen/Abmessungen möglich.

Zulässiger Ausnutzungsgrad der Bewegungsbereiche:

- bis 50 °C: Ausnutzungsgrad ~ 100 %

- bis 70 °C: Ausnutzungsgrad ~ 75 %

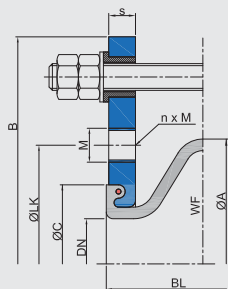
- bis 90 °C: Ausnutzungsgrad ~ 60 %

# HENNLICH Gummikomparator Typ 05.100

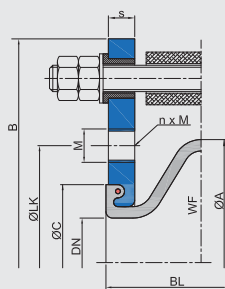
## Längenbegrenzer

Zur Aufnahme der Reaktionskraft sowie zum Schutz des Balges vor Überstrecken bzw. zu starkem Stauchen steht eine Auswahl an verschiedenen Längenbegrenzern/Verspannungen zur Verfügung:

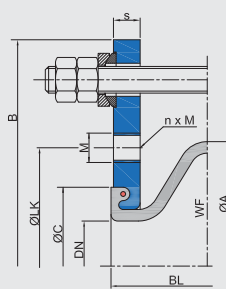
**Ausführung B\***  
zugverspannt



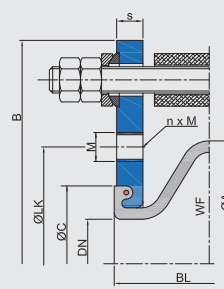
**Ausführung C\***  
zugverspannt/schubbegrenzt



**Ausführung E**  
zugverspannt mit Kugelscheiben/  
Kegelpfannen



**Ausführung S**  
zugverspannt/schubbegrenzt mit  
Kugelscheiben/Kegelpfannen



\*Hinweis: Bei Ausführung B und C reduziert sich die laterale Bewegungsaufnahme um ca. 50 %.

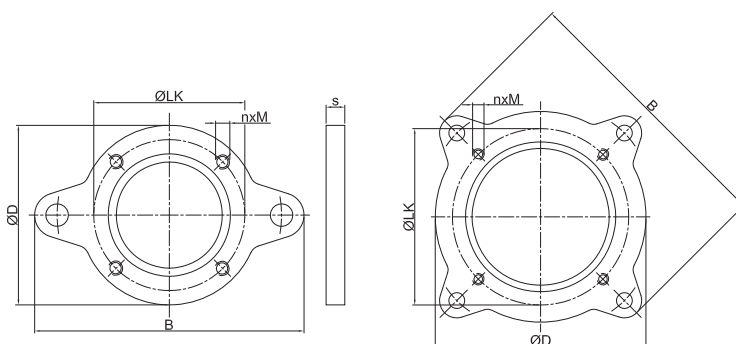
### Zubehör

- Vakuumstützspiralen/-ringe
- Leitbleche
- Potentialausgleich

- Flammfeste Schutzhüllen
- Staub- und Spritzschutzhüllen
- Erdabdeckhauben

## Flanschabmessungen für verspannte Ausführungen

DN	Baulänge BL	Flansch PN 10 (Beispielabmessung)						
		B	ØD	ØLK	M	n	s	ØC
	mm	mm	mm	mm			mm	mm
32	100	230	140	100	M16	4	16	79
40	100	240	150	110	M16	4	16	79
50	100	255	165	125	M16	4	16	89
65	100	275	185	145	M16	8	16	104
80	100	290	200	160	M16	8	18	119
100	100	310	220	180	M16	8	18	142
125	100	340	250	210	M16	8	18	169
150	100	375	285	240	M20	8	20	195
200	100	440	340	295	M20	8	20	245
250	100	509	395	350	M20	12	20	295
300	100	559	445	400	M20	12	20	345
350	100	619	505	460	M20	16	20	396
400	110	700	565	515	M24	16	25	450
500	110	810	670	620	M24	20	25	550



DN 32 - 200

DN 250 - 500

## Wichtige Hinweise

Für die Standardvariante stehen sortierte Schraubenpackungen (SU) zur Verfügung. Bitte berücksichtigen Sie entsprechende Festpunktstrukturen und Gleitlager in Ihrem Rohrleitungssystem! Hinweise und Hilfestellungen hierzu finden Sie in unseren Einbauhinweisen. Bezüglich der Verspannungen bitte Informationen im technischen Anhang (Seite 89 - 92) beachten!  
**+++ Gerne senden wir Ihnen weitere Informationen zu den einzelnen Typen und Ausführungen zu. +++**

# HENNLICH Gummikompensator Typ 05.100

## Axiale Verstellkräfte

DN	Baulänge BL mm	Verstellkräfte (Durchschnittswerte aus Vollweg)								
		0 bar N/mm	1 bar N/mm	2,5 bar N/mm	3 bar N/mm	6 bar N/mm	10 bar N/mm	12 bar N/mm	16 bar N/mm	25 bar N/mm
32	100	14	30	56	62	116	180	210	264	390
40	100	14	30	56	62	116	180	210	264	390
50	100	12	30	66	76	142	220	260	332	512
65	100	14	45	87	99	189	286	346	414	621
80	100	33	75	135	150	258	396	460	555	796
100	100	28	80	156	176	320	480	563	684	998
125	100	30	95	186	218	374	580	672	819	1216
150	100	35	68	144	248	320	528	626	792	1192
200	100	42	90	178	204	370	594	702	908	1385
250	100	20	112	224	256	480	768	906	1136	1680
300	100	22	108	236	277	520	854	1019	1338	2071
350	100	28	128	270	310	570	940	1136	1510	2369
400	110	44	140	296	342	646	1052	1296	1660	2587
500	110	46	172	354	416	792	1264	1524	2000	3116

Achtung: Abweichungen (+/-25 %) der Verstellkräfte können durch Material- und Einlagenwechsel sowie Herstellverfahren auftreten.

## Laterale Verstellkräfte

DN	Baulänge BL mm	Verstellkräfte (Durchschnittswerte aus Vollweg)								
		0 bar N/mm	1 bar N/mm	2,5 bar N/mm	3 bar N/mm	6 bar N/mm	10 bar N/mm	12 bar N/mm	16 bar N/mm	25 bar N/mm
32	100	11	17	27	30	45	63	68	79	109
40	100	11	17	27	30	45	63	68	79	109
50	100	17	35	47	54	79	107	117	138	191
65	100	21	37	61	61	96	136	150	177	250
80	100	32	56	92	94	144	204	225	266	376
100	100	38	77	112	123	180	243	266	312	430
125	100	45	88	133	150	225	315	348	415	586
150	100	48	80	116	123	188	265	292	347	489
200	100	103	155	221	238	343	473	526	633	894
250	100	126	208	179	308	442	603	659	771	1067
300	100	167	267	337	400	550	750	836	1008	1421
350	100	137	263	385	418	587	833	922	1100	1562
400	110	187	293	423	457	633	900	996	1187	1686
500	110	203	380	536	573	840	1140	1249	1466	2029

Achtung: Abweichungen (+/-25 %) der Verstellkräfte können durch Material- und Einlagenwechsel sowie Herstellverfahren auftreten.

## Angulare Verstellmomente

DN	Baulänge BL mm	Verstellmomente (Durchschnittswerte aus Vollweg)								
		0 bar Nm/°	1 bar Nm/°	2,5 bar Nm/°	3 bar Nm/°	6 bar Nm/°	10 bar Nm/°	12 bar Nm/°	16 bar Nm/°	25 bar Nm/°
32	100	0,1	0,3	0,6	0,6	1,2	1,8	1,6	1,7	1,8
40	100	0,1	0,3	0,6	0,6	1,2	1,8	1,6	1,7	1,8
50	100	0,2	0,4	0,9	1,0	1,9	2,9	2,1	2,3	2,4
65	100	0,3	0,8	1,6	1,8	3,5	5,3	3,5	3,7	3,9
80	100	0,8	1,9	3,4	3,8	6,5	10,0	4,3	4,6	4,9
100	100	1,0	2,9	5,7	6,4	11,6	17,4	8,8	9,5	10,1
125	100	1,6	5,0	9,8	11,4	19,6	30,4	14,0	15,0	16,0
150	100	0,7	5,9	12,5	21,5	27,8	45,9	25,3	27,1	28,9
200	100	5,7	12,1	24,0	27,5	49,9	80,0	51,3	55,0	58,6
250	100	4,0	22,1	44,3	50,6	94,9	151,8	83,5	89,4	95,3
300	100	5,9	28,8	62,9	73,8	138,6	227,6	119,0	127,4	135,8
350	100	9,9	45,1	95,2	109,3	201,0	331,4	209,7	224,5	239,4
400	110	19,7	62,8	132,8	153,5	289,9	472,1	329,3	352,5	375,8
500	110	30,9	115,4	237,5	279,1	531,3	848,0	580,8	624,9	662,9

Achtung: Abweichungen (+/-25 %) der Verstellmomente können durch Material- und Einlagenwechsel sowie Herstellverfahren auftreten.